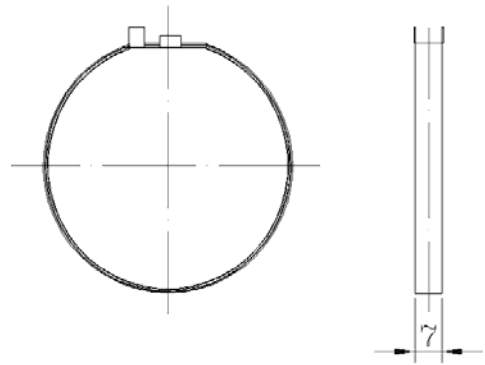


球笼卡箍



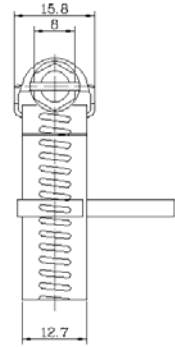
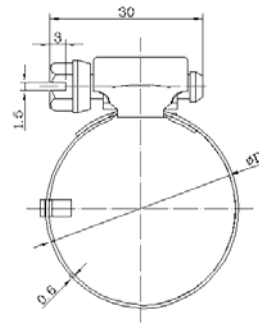
规格型号 SAE Sizes	零部件号 Part No.	长度L (mm)	带宽B (mm)	带厚S (mm)	包装 pcs/bag	kg 100 pcs
270	401 1270	270	7	0.3		
550	401 1550	550	7	0.3		
350	401 2350	350	7	0.3		
750	401 2750	750	7	0.3		

欲查询其它规格产品？请与昊洲汽配有限公司联系以获得更多相关信息。

专业用途

HOZU昊洲汽配

空调卡箍



规格型号 SAE Sizes	零部件号 Part No.	夹紧范围 CLAMPING RANGE				扭矩 N.m	包装 pcs/bag	kg 100 pcs
		英制 (in.)		公制 (mm)				
		Min	Max	Min	Max			
8	402 006016	1/4	5/8	6	16	6		
12	402 007017	1/4	11/16	7	17	6		