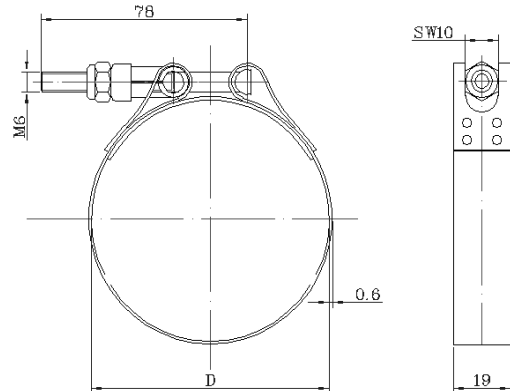


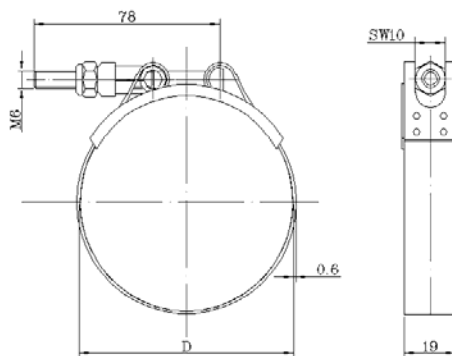
标准T型



规格型号 SAE Sizes	零部件号 Part No.	夹紧范围 CLAMPING RANGE				扭矩 N. m	包装 pcs/bag	kg 100 pcs
		英制 (in.)		公制 (mm)				
		Min	Max	Min	Max			
-	301 0386	1.38	1.52	35.1	38.6	8.5		
-	301 0417	1.50	1.64	38.1	41.7	8.5		
-	301 0460	1.63	1.81	41.4	46.0	8.5		
28	301 0508	1.75	2.00	44.5	50.8	8.5		
32	301 0556	1.88	2.19	47.8	55.6	8.5		
36	301 0587	2.00	2.31	50.8	58.7	8.5		
40	301 0620	2.13	2.44	54.1	62.0	8.5		
44	301 0650	2.25	2.56	57.2	65.0	8.5		
48	301 0683	2.38	2.69	60.5	68.3	8.5		
52	301 0714	2.50	2.81	63.5	71.4	8.5		
56	301 0747	2.63	2.94	66.8	74.7	8.5		
60	301 0777	2.75	3.06	69.9	77.7	8.5		
64	301 0810	2.88	3.19	73.2	81.0	8.5		
68	301 0841	3.00	3.31	76.2	84.1	8.5		
72	301 0874	3.13	3.44	79.5	87.4	8.5		
76	301 0904	3.25	3.56	82.6	90.4	8.5		
80	301 0937	3.38	3.69	85.9	93.7	8.5		
84	301 0968	3.50	3.81	88.9	96.8	8.5		
88	301 1001	3.63	3.94	92.2	100.1	8.5		
92	301 1031	3.75	4.06	95.3	103.1	8.5		
100	301 1095	4.00	4.31	101.6	109.5	8.5		
108	301 1158	4.25	4.56	108.0	115.8	8.5		
116	301 1222	4.50	4.81	114.3	122.2	8.5		
124	301 1285	4.75	5.06	120.7	128.5	8.5		
132	301 1349	5.00	5.31	127.0	134.9	8.5		
140	301 1412	5.25	5.56	133.4	141.2	8.5		
148	301 1476	5.50	5.81	139.7	147.6	8.5		
156	301 1539	5.75	6.06	146.1	153.9	8.5		
164	301 1603	6.00	6.31	152.4	160.3	8.5		
172	301 1666	6.25	6.56	158.8	166.6	8.5		
180	301 1730	6.50	6.81	165.1	173.0	8.5		

欲查询其它规格产品? 请与昊洲汽配有限公司联系以获得更多相关信息。

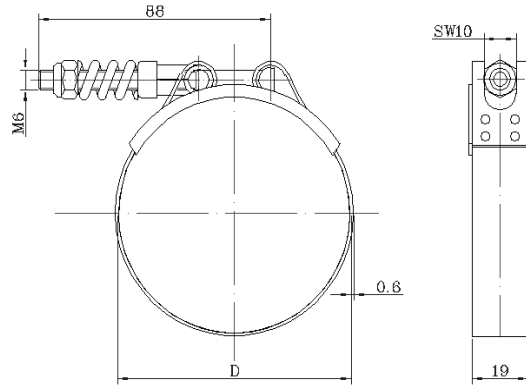
T型桥式



规格型号 SAE Sizes	零部件号 Part No.	夹紧范围 CLAMPING RANGE				扭矩 N. m	包装 pcs/bag	kg 100 pcs
		英制 (in.)		公制 (mm)				
		Min	Max	Min	Max			
-	302 0386	1.38	1.52	35.1	38.6	8.5		
-	302 0417	1.50	1.64	38.1	41.7	8.5		
-	302 0460	1.63	1.81	41.4	46.0	8.5		
28	302 0508	1.75	2.00	44.5	50.8	8.5		
32	302 0556	1.88	2.19	47.8	55.6	8.5		
36	302 0587	2.00	2.31	50.8	58.7	8.5		
40	302 0620	2.13	2.44	54.1	62.0	8.5		
44	302 0650	2.25	2.56	57.2	65.0	8.5		
48	302 0683	2.38	2.69	60.5	68.3	8.5		
52	302 0714	2.50	2.81	63.5	71.4	8.5		
56	302 0747	2.63	2.94	66.8	74.7	8.5		
60	302 0777	2.75	3.06	69.9	77.7	8.5		
64	302 0810	2.88	3.19	73.2	81.0	8.5		
68	302 0841	3.00	3.31	76.2	84.1	8.5		
72	302 0874	3.13	3.44	79.5	87.4	8.5		
76	302 0904	3.25	3.56	82.6	90.4	8.5		
80	302 0937	3.38	3.69	85.9	93.7	8.5		
84	302 0968	3.50	3.81	88.9	96.8	8.5		
88	302 1001	3.63	3.94	92.2	100.1	8.5		
92	302 1031	3.75	4.06	95.3	103.1	8.5		
100	302 1095	4.00	4.31	101.6	109.5	8.5		
108	302 1158	4.25	4.56	108.0	115.8	8.5		
116	302 1222	4.50	4.81	114.3	122.2	8.5		
124	302 1285	4.75	5.06	120.7	128.5	8.5		
132	302 1349	5.00	5.31	127.0	134.9	8.5		
140	302 1412	5.25	5.56	133.4	141.2	8.5		
148	302 1476	5.50	5.81	139.7	147.6	8.5		
156	302 1539	5.75	6.06	146.1	153.9	8.5		
164	302 1603	6.00	6.31	152.4	160.3	8.5		
172	302 1666	6.25	6.56	158.8	166.6	8.5		
180	302 1730	6.50	6.81	165.1	173.0	8.5		

欲查询其它规格产品? 请与昊洲汽配有限公司联系以获得更多相关信息。

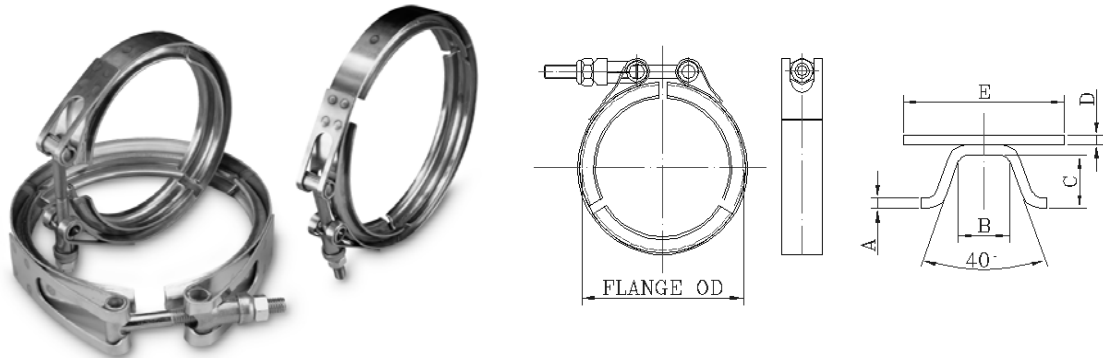
T型弹簧



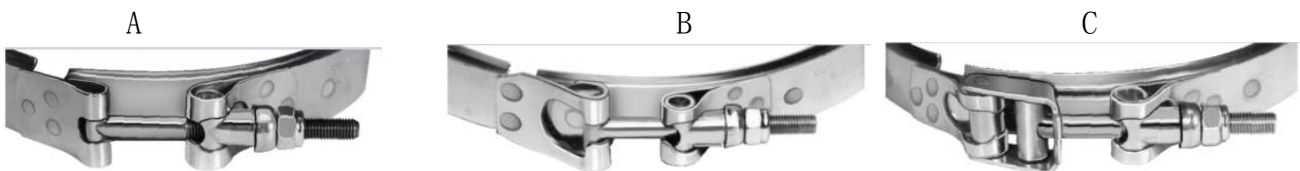
规格型号 SAE Sizes	零部件号 Part No.	夹紧范围 CLAMPING RANGE				扭矩 N. m	包装 pcs/bag	kg 100 pcs
		英制 (in.)		公制 (mm)				
		Min	Max	Min	Max			
70	303 0857	3.06	3.37	77.8	85.7			
86	303 0984	3.56	3.87	90.5	98.4			
102	303 1111	4.06	4.37	103.2	111.1			
118	303 1238	4.56	4.87	115.9	123.8			

欲查询其它规格产品？请与昊洲汽配有限公司联系以获得更多相关信息。

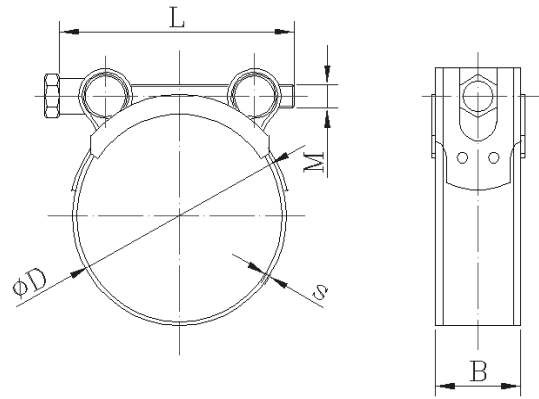
T型V槽



T型V槽卡箍专为凸缘法兰面安全可靠连接而设计，广泛应用于过滤机架、涡轮增压器系统、排气系统、及需要凸缘法兰面接合的工业领域。
根据不同的法兰凸缘，V型槽及带有一系列尺寸组合及不同的结构。
具体参数请与昊洲汽配公司联系。



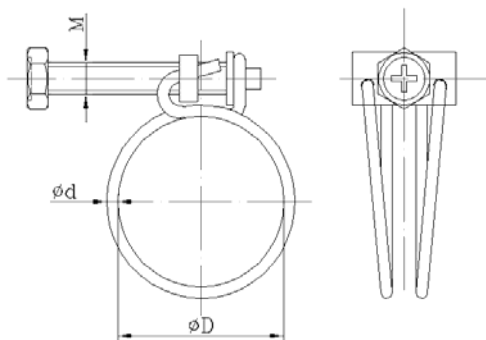
单头实心强力



规格型号 SAE Sizes	零部件号 Part No.	夹紧范围 CLAMPING RANGE				B (mm)	S				螺杆 M*L	扭矩 (N.m)	包装 pcs/bag	kg 100 pcs
		英制 (in.)		公制 (mm)			W1	W2	W3	W4				
		Min	Max	Min	Max									
19	305 019	0.67	0.75	17	19	18	0.6	0.4	M5*40	5				
22	305 022	0.79	0.87	20	22	18	0.6	0.4	M5*40	5				
25	305 025	0.91	0.98	23	25	18	0.6	0.6	M5*40	5				
28	305 028	1.02	1.10	26	28	18	0.6	0.6	M5*40	5				
31	305 031	1.14	1.22	29	31	20	0.8	0.6	M6*50	15				
35	305 035	1.26	1.38	32	35	20	0.8	0.6	M6*50	15				
39	305 039	1.42	1.54	36	39	20	0.8	0.6	M6*50	15				
43	305 043	1.57	1.69	40	43	20	0.8	0.6	M6*50	15				
47	305 047	1.73	1.85	44	47	22	1.2	0.8	M6*60	15				
51	305 051	1.89	2.01	48	51	22	1.2	0.8	M6*60	15				
55	305 055	2.05	2.17	52	55	22	1.2	0.8	M6*60	15				
59	305 059	2.20	2.32	56	59	22	1.2	0.8	M6*60	15				
63	305 063	2.36	2.48	60	63	22	1.2	0.8	M6*60	25				
67	305 067	2.52	2.64	64	67	22	1.2	0.8	M8*70	25				
73	305 073	2.68	2.87	68	73	24	1.5	0.8	M8*70	25				
79	305 079	2.91	3.11	74	79	24	1.5	0.8	M8*70	25				
85	305 085	3.15	3.35	80	85	24	1.5	0.8	M8*75	25				
91	305 091	3.39	3.58	86	91	24	1.5	0.8	M8*75	25				
97	305 097	3.62	3.82	92	97	24	1.5	0.8	M8*75	25				
103	305 103	3.86	4.06	98	103	24	1.5	0.8	M8*80	25				
112	305 112	4.09	4.41	104	112	24	1.5	0.8	M8*80	25				
121	305 121	4.45	4.76	113	121	24	1.5	0.8	M8*80	25				
130	305 130	4.80	5.12	122	130	24	1.5	0.8	M8*80	25				
139	305 139	5.16	5.47	131	139	26	1.7	1.0	M10*105	40				
148	305 148	5.51	5.83	140	148	26	1.7	1.0	M10*105	40				
161	305 161	5.87	6.34	149	161	26	1.7	1.0	M10*105	40				
174	305 174	6.38	6.85	162	174	26	1.7	1.0	M10*105	40				
184	305 184	6.89	7.24	175	184	26	1.7	1.0	M10*120	40				
200	305 200	7.40	7.87	188	200	26	1.7	1.0	M10*120	40				
213	305 213	7.91	8.39	201	213	26	1.7	1.0	M10*120	40				
226	305 226	8.43	8.90	214	226	26	1.7	1.0	M10*120	40				
239	305 239	8.94	9.41	227	239	26	1.7	1.0	M10*120	40				
252	305 252	9.45	9.92	240	252	26	1.7	1.0	M10*120	40				

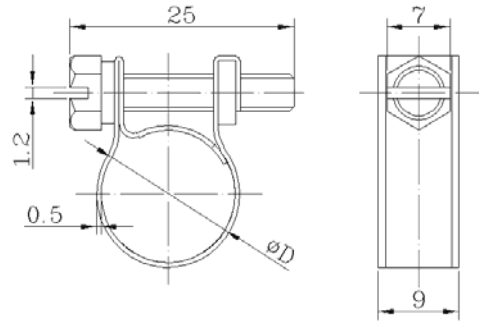
欲查询其它规格产品? 请与昊洲汽配有限公司联系以获得更多相关信息。

双钢丝卡箍



规格型号 SAE Sizes	零部件号 Part No.	丝径 (mm)	螺钉 (mm)	夹紧范围 CLAMPING RANGE				扭矩 N. m	包装 pcs/bag	kg 100 pcs
				英制 (in.)		公制 (mm)				
				Min	Max	Min	Max			
14	306 011014	1.5	M5*30	0.43	0.55	11	14	5		
16	306 013016	1.5	M5*30	0.51	0.63	13	16	5		
18	306 015018	1.5	M5*30	0.59	0.71	15	18	5		
20	306 017020	1.8	M5*30	0.67	0.79	17	20	5		
22	306 011922	1.8	M5*30	0.75	0.87	19	22	5		
24	306 020024	1.8	M5*30	0.79	0.94	20	24	5		
26	306 022026	1.8	M5*30	0.87	1.02	22	26	5		
28	306 024028	1.8	M5*30	0.94	1.10	24	28	5		
30	306 026030	2.2	M6*40	1.02	1.18	26	30	15		
32	306 028032	2.2	M6*40	1.10	1.26	28	32	15		
35	306 031035	2.2	M6*40	1.22	1.38	31	35	15		
38	306 034038	2.2	M6*40	1.34	1.50	34	38	15		
40	306 035040	2.2	M6*40	1.38	1.57	35	40	15		
42	306 037042	2.2	M6*40	1.46	1.65	37	42	15		
45	306 040045	2.2	M6*40	1.57	1.77	40	45	15		
48	306 043048	2.2	M6*50	1.69	1.89	43	48	15		
50	306 045050	2.2	M6*50	1.77	1.97	45	50	15		
52	306 047052	2.2	M6*50	1.85	2.05	47	52	15		
55	306 050055	2.2	M6*50	1.97	2.17	50	55	15		
58	306 053058	2.2	M6*50	2.09	2.28	53	58	15		
60	306 055060	2.2	M6*60	2.17	2.36	55	60	15		
62	306 054062	2.2	M6*60	2.13	2.44	54	62	15		
65	306 060065	2.2	M6*60	2.36	2.56	60	65	15		
68	306 063068	2.2	M6*60	2.48	2.68	63	68	15		
70	306 065070	2.2	M6*70	2.56	2.76	65	70	15		
75	306 070075	2.2	M6*70	2.76	2.95	70	75	15		
80	306 075080	2.2	M6*70	2.95	3.15	75	80	15		
85	306 080085	2.2	M6*70	3.15	3.35	80	85	15		
90	306 084090	2.2	M6*70	3.31	3.54	84	90	15		
95	306 089095	2.2	M6*70	3.50	3.74	89	95	15		
100	306 094100	2.2	M6*80	3.70	3.94	94	100	15		
105	306 098105	2.2	M6*80	3.86	4.13	98	105	15		
110	306 103110	2.2	M6*80	4.06	4.33	103	110	15		
115	306 108115	2.2	M6*80	4.25	4.53	108	115	15		

迷你型卡箍



规格型号 SAE Size	零部件号 Part No.	夹紧范围 CLAMPING RANGE				包装 pcs/bag	kg 100 pcs
		英制 (in.)		公制 (mm)			
		Min	Max	Min	Max		
4	202 011013	7/16	1/2	11.0	13.0		
6	202 013015	1/2	9/16	13.0	15.0		
8	202 014016	9/16	5/8	14.0	16.0		